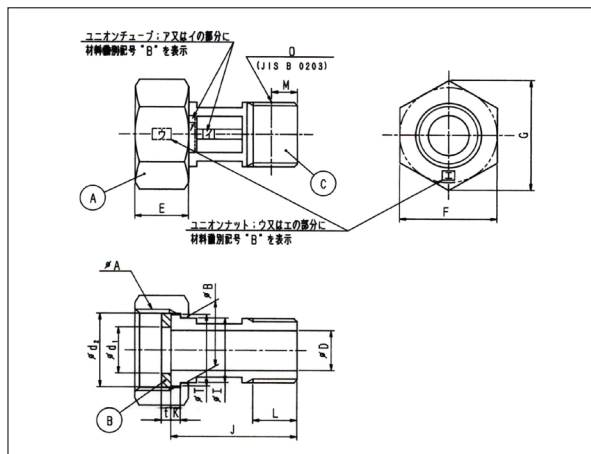


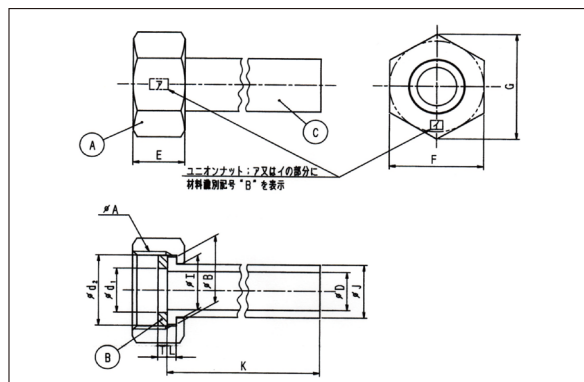
参考資料

上水型 ガス管用 ユニオン組立一覧表



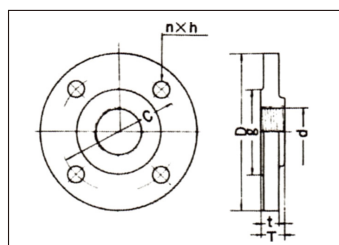
□ 径 D	ユニオンナット					ユニオンパッキン			ユニオンチューブ						
	A	B	E	F	G	d1	d2	t	T	I	J	K	L	M	O
13	26.44~山14	21.2	17	31	35.7	15	24	3	23.3	20.96	40	3.0	14	8.16±1.8	R 1/2
20	33.25~山11	26.7	20	39.5	45.6	22	30	3	30.0	26.44	51	3.5	15	9.53±1.8	R 3/4
25	41.91~山11	33.5	22	49	56.6	27	38.5	3	38.5	33.25	60	4.0	17	10.39±2.3	R1
30	47.81~山11	42.2	25	58	66.9	32	44.5	3	44.5	41.91	63	5.0	25	12.70±2.3	R1 1/4
40	59.62~山11	48.7	27	68	78.5	42	56.5	3	56.5	47.81	68	5.0	25	12.70±2.3	R1 1/2
50	75.18~山11	61.0	33	85	92.0	52	72	4	71.0	60.50	75	6.0	26	15.88±2.3	R2

上水型 塩化ビニル管用 ユニオン組立一覧表



□ 径 D	ユニオンナット					ユニオンパッキン			ユニオンチューブ			
	A	B	E	F	G	d1	d2	T	I	J	K	L
13	26.44~山14	18.5	17	31	35.7	15	24	3	23.0	18.0	80	5.0
20	33.25~山11	26.7	20	39.5	45.6	22	30	3	29.5	26.0	90	6.0
25	41.91~山11	33.0	22	49	56.6	27	38.5	3	38.5	32.0	100	7.0
30	47.81~山11	38.6	25	58	66.9	32	44.5	3	42.0	38.0	110	8.0
40	59.62~山11	48.7	27	68	78.5	42	56.5	3	53.0	48.0	120	8.0
50	75.18~山11	61.0	33	85	92.0	52	72	4	71.0	60.0	130	9.0

上水道用ねじ込みフランジ (水道メーター用標準品)



単位: mm

呼び径	D	C	g	nXh	d	T	t
50	186	143	100	4-19	59.616-11	24	18
65	186	150	112	4-19	75.187-11	24	18
75	211	168	125	4-19	87.887-11	25	19
100	238	195	152	4-19	113.034-11	25	19
125	263	220	177	6-19	138.435-11	25	19
150	290	247	204	6-19	163.836-11	26	20
200	342	299	256	8-19	214.638-11	27	21
250	410	360	308	8-23	265.440-11	28	22
300	464	414	362	10-23	316.23-11	31	23