



液体用 超音波流量計

model **TRA**

超音波流量計に新シリーズ登場!
純水・海水の計測も可能!!



積算／瞬時流量表示タイプ

瞬時流量表示タイプ

省エネツール

これからは超音波計測。

液体用 超音波流量計 model TRA CE

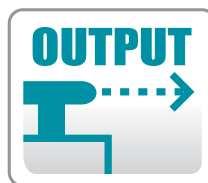
超音波の特性を活かした広いレンジアビリティ・耐久性・低圧損を実現しました。
内蔵バッテリーで10年間動作するほか、軽量・鮮明液晶表示で、純水製造設備の
生産量管理や半導体製造設備の純水使用量管理、排水処理設備の処理水移送量
管理などが可能で、様々な工場、施設の省エネルギー管理のお役に立ちます。

主な特長



非接液計測

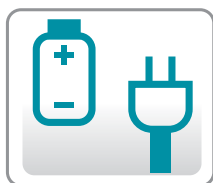
センサー部を計測管外に取付。
突起物がなく、流れを妨げるものがない。



出力機能が豊富

(積算/瞬時流量表示タイプ)

単位パルス出力に加え、4-20mAアナログ出力、上下限警報出力、電文(専用)出力を搭載しております。



電源仕様が選択可能

(積算/瞬時流量表示タイプ)

内蔵リチウム電池(10年稼働)もしくは外部電源(24VDC)が選べます。



読みやすい表示

液晶デジタルを採用し、文字も大きく表示します。また積算/瞬時流量タイプは、積算流量、瞬時流量を同時に表示します。さらに表示部は現地でも90度毎回転させることもできます。



省消費電力

内蔵電池式は10年連続運転可能です。
外部電源式(24VDC)は消費電力1.1w以下(出力含む)です。



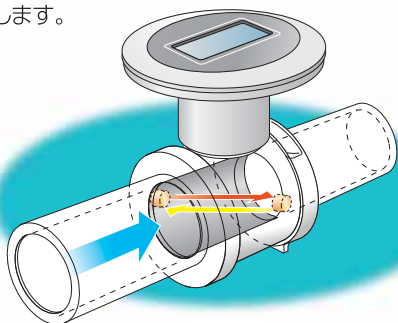
広いレンジアビリティ

超音波の特性を活かし、計測開始流量~最大流量で1:250を実現いたしました。

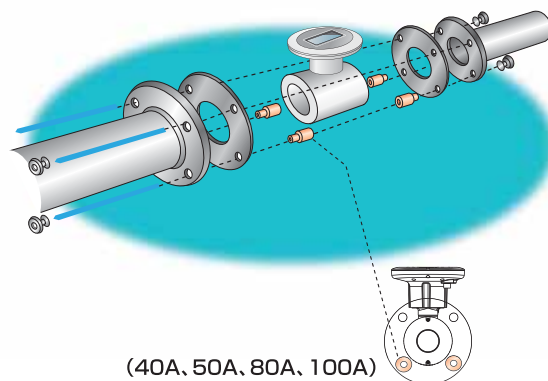
計測原理

再現性に優れた超音波「伝播時間差」方式を採用

流入側と流出側に超音波センサーが取付られています。
液体が矢印の方向に流れた場合、流速により伝播時間差が生じます。
この時間差から液体の流速を検出し、製品本体の断面積をもとに体積流量を算出します。



取付例



(40A, 50A, 80A, 100A)

省エネツール



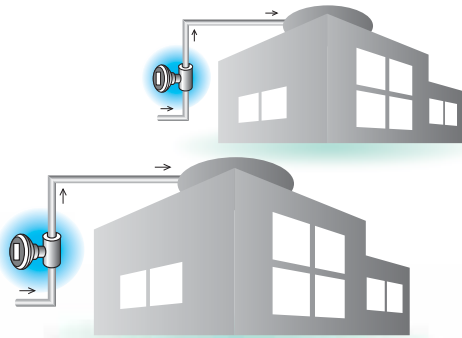
model TRA-S
瞬時流量表示タイプ
(内蔵電池式)



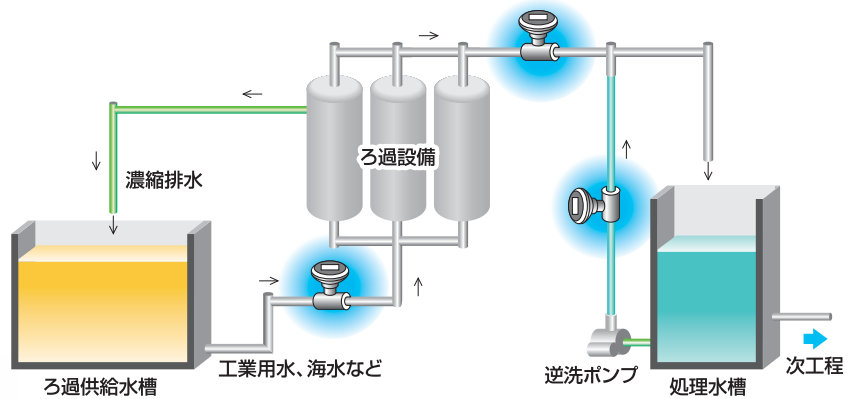
model TRA-T
積算／瞬時流量表示タイプ
(内蔵電池仕様)
※外部電源(24VDC)仕様
[model TRA-G]もあります。

アプリケーション例

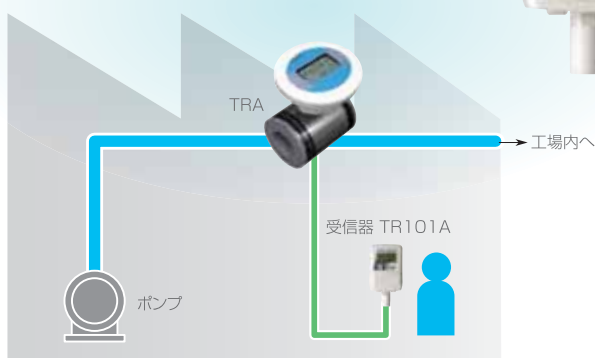
① 工場施設内の建物・
ライン毎の水使用量計測
による原単位管理に



② ろ過機の運転能力調整における流量監視に



model TRAとベストマッチ アイチの受信器 model TR101



仕様

表示 ※1	積算値※2	0000000000 10桁 単位：m ³
	瞬時値	00000 5桁 単位：m ³
	温度	00.0 3桁 単位：℃
	警報表示	E-1：流量計と受信器の通信エラー E-2：流量計【ALARM1】表示 超音波受信失敗 E-3：流量計【ALARM2】表示 電池電圧低下 E-4：E-1かつE-2 ☑：受信器の電池電圧低下
入力	超音波流量計からの専用電文	
出力	無し	
電源	リチウム電池	
設置環境温湿度	-10～60℃ 90%RH以下	
ケース材質	ABS樹脂	
構造	IP X3 (防雨型)	
外形寸法	H188×W100×D43	
質量	約300g	

※1：10分ごとに表示データを自動更新。または、手動にて表示データを更新。
※2：TRAで表示する積算値の整数最上位桁は小数点位置関係のため、受信器に表示・反映されません。
※TRA-Sは電文出力がないため接続できません。

液体用超音波流量計 model TRA共通仕様

口径(呼び径)	40A	50A	80A	100A	
対象流体	上水・工業・純水・海水など 「水」「海水」はボタンによる切替※ 注)超音波の伝播を阻害する気泡、固形分の混入なきこと				
流体温度	0~50℃				
使用最大圧力	1MPa				
流量範囲	0.6~30m³/h	1~50m³/h	2~100m³/h	4~200m³/h	
流量測定精度	±2%RS	3~30m³/h	5~50m³/h	10~100m³/h	20~200m³/h
	±5%RS	0.6~3m³/h	1~5m³/h	2~10m³/h	4~20m³/h
ローフローカットオフ	0.12m³/h	0.2m³/h	0.4m³/h	0.8m³/h	
接続方式	ウエハ(JIS10kフランジ)による挟み込み				
取付姿勢	水平、または垂直				
接液材質	本体ケース:PVC、Oリング:EPDM、ガasket:NBR				
設置場所	屋内、屋外(保護等級IP64相当)				
使用環境温湿度	-10~60℃、90%RH以下(結露しないこと)				
適合規格	CEマーキング適合(EN61000-6-2:2005、EN61000-6-4:2007)				

※オプションにて、脱脂仕様もご用意しております。
 ※配管条件:流量計の上流側10D以上、下流側5D以上の直管部を推奨します。

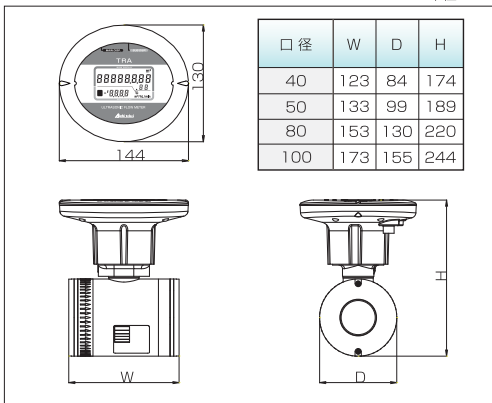
液体用超音波流量計 model TRA(積算/瞬時流量表示タイプ)仕様

型式	外部電源仕様	TRA40G	TRA50G	TRA80G	TRA100G
	内蔵電池仕様	TRA40T	TRA50T	TRA80T	TRA100T
口径(呼び径)		40A	50A	80A	100A
電源	外部電源仕様	24VDC±10%、消費電力1.1W以下(消費電流:40mA MAX)			
	内蔵電池仕様	リチウム電池 電池寿命約10年(環境温度20℃において)			
表示(ボタン切替)	形式	LCD 7セグメント(単位、警報表示有) 警報表示:ALARM1測定異常、ALARM2通信回路異常、電池電圧低下異常(内蔵電池仕様の場合のみ)			
	メイン表示	積算流量:0000000.00(m³)10桁、トリップ積算流量:0000000.00(m³)9桁			
	サブ表示	瞬時流量:±000.0(m³/h)4桁、温度:00.0(℃)3桁			
出力	電流出力	4-20mA(±0.5%FS)、負荷抵抗400Ω以下、上限出力電流22mA 瞬時流量、温度の出力をボタンにより選択 注)内蔵電池仕様でご使用する場合は、別途電源(24VDC±10%)が必要となります。 出力範囲(4~20mA):瞬時流量 0~□□□□m³/h □□□□ボタンによる設定値 温度 0~50℃(設定不可)			
	接点出力	オープンドレイン出力2系統、最大負荷:24VDC 10mA、最大周波数:10Hz、デューティ:35~65% 出力1:単位パルス 出力2:流量上下限警報、電文出力の選択 パルス出力単位 0.01m³/P、0.1m³/P、1m³/P(選択)			
質量	外部電源仕様	1.9kg	2.3kg	3.5kg	4.5kg
	内蔵電池仕様	2.1kg	2.4kg	3.7kg	4.6kg

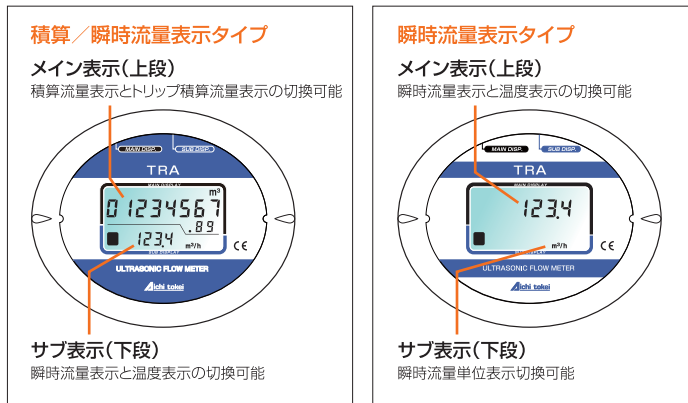
液体用超音波流量計 model TRA(瞬時流量表示タイプ)仕様

型式	TRA40S	TRA50S	TRA80S	TRA100S	
口径(呼び径)		40A	50A	80A	100A
電源		リチウム電池 電池寿命約10年(環境温度20℃において)			
表示(ボタン切替)	形式	LCD 7セグメント(単位、警報表示有) 警報表示:ALARM1測定異常、ALARM2通信回路異常、電池電圧低下異常			
	メイン表示	瞬時流量:±000.0(m³/h) 4桁または±0000.0(L/min) 5桁、温度:±00.0(℃) 3桁			
	サブ表示	流量単位 m³/hまたはL/min、温度単位 ℃			
出力	接点出力	オープンドレイン出力1系統、最大負荷:24VDC 10mA 流量上下限警報			
質量	内蔵電池仕様	2.1kg	2.4kg	3.7kg	4.6kg

外形寸法



表示部説明



当カタログの仕様は、2015年2月現在のものです。

愛知時計電機株式会社

〒456-8691 名古屋市中村区千代一丁目2番70号
 URL: http://www.aichitokei.co.jp

お問い合わせは、お近くの各支店、営業所へ

- 札幌支店 TEL (011) 642-9500
- 釧路営業所 TEL (0154) 23-7859
- 仙台支店 TEL (022) 258-1181
- 青森営業所 TEL (017) 738-7531
- 盛岡営業所 TEL (019) 646-8836
- 東京支店 TEL (03) 3209-0631
- 横浜営業所 TEL (045) 661-1491
- 千葉営業所 TEL (043) 278-9191
- 大宮営業所 TEL (048) 668-0131
- 新潟出張所 TEL (025) 282-5591
- 名古屋支店 TEL (052) 661-5852
- 金沢営業所 TEL (076) 252-1942
- 静岡営業所 TEL (054) 237-7168
- 長野出張所 TEL (026) 254-5677
- 大阪支店 TEL (06) 6305-9052
- 広島営業所 TEL (082) 292-8289
- 高松営業所 TEL (087) 851-6664
- 岡山営業所 TEL (086) 207-6828
- 福岡支店 TEL (092) 534-2050
- 鹿児島営業所 TEL (099) 254-7877
- 宮崎出張所 TEL (0985) 24-2279
- 沖縄出張所 TEL (098) 860-9792
- 国際営業本部 TEL (052) 661-5150



このカタログは大豆油インキ再生紙を使用しています。

お願い 性能改善のため予告なく製品仕様を変更することがありますのでご了承ください。なお古くなったカタログ・資料などは新版をご請求いただくか、当社までお問い合わせください。

更新No. 1.3

MK-TRA-030YA