



エア用 超音波流量計 TRX-IV/TRZ-IV



コンプレッサエア の適正管理に!
コストパフォーマンスに優れた流量計が登場!!



ノルマル換算標準搭載

進化する超音波計測技術をより身近に!



TRX
40A-50A
65A-80A



TRX
25A-32A



TRZ
100A-150A-200A

口径ラインナップが拡充!
お客様のニーズに合わせた
「見える化」をサポートします。

これからのエア計測のスタンダード

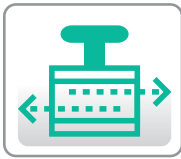
圧力損失「0」だから エネルギーロス「0」

計測原理に超音波式を採用。計測管内に障害物がなく、圧力損失がまったくありません。



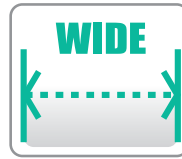
オイル、ミストに強いだから 耐久性が高い※

可動部がないためオイル、ミストやダストを含んだ流体に強い構造です。古い配管、給油式コンプレッサでもご使用いただけます。
※他社計測方式と比較した場合。
オイル、ミストなどがひどい場合には、縦配管を推奨します。



正逆流の計測・出力が可能

設定により、正逆流の計測・出力が可能になります。工場間で受け渡している空気使用量の把握、ループ配管にも使用できます。



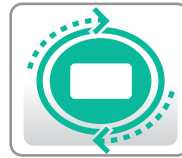
1:60の広いレンジアビリティ

レンジアビリティが広がり、より少ない流量でも正確に計測することができます。更に感度流量(計測開始流量)から最大流量までは1:400のワイドレンジを実現いたしました。



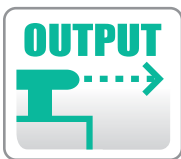
電池駆動で電源工事が不要

面倒な電源工事が不要となる内蔵電池タイプ(10年稼動)をご用意しました。電源タイプ(24VDC)もラインナップ。



読みやすい指示構造

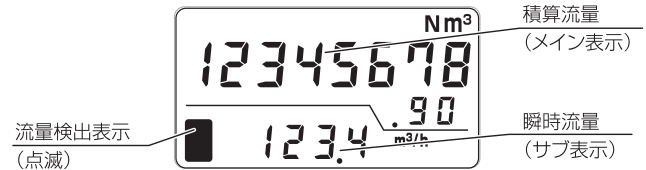
文字が大きく読みやすい液晶デジタル表示で積算流量、瞬時流量を同時に読むことができます。しかも現地で指示部を90度毎回転させることができます。



豊富な出力機能で システム管理・制御が可能

単位パルスに加え、4-20mA アナログ出力、上下限警報出力、電文(専用)出力を搭載。
※尚、4-20mA アナログ出力は、瞬時流量/圧力/温度を現地に切替可能。

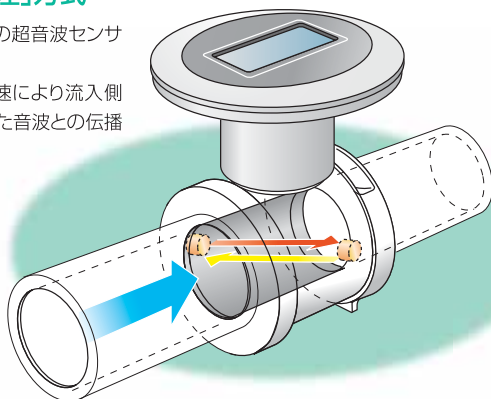
表示部説明図



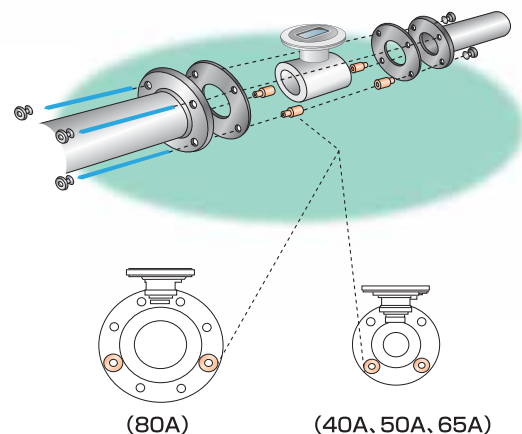
計測原理

再現性に優れた「伝播時間差」方式

本流量計には流入側と流出側の二つの超音波センサーが取り付けられています。
流体が矢印の方向に流れた場合、流速により流入側から発信した音波と流出側から発信した音波との伝播時間に差が生じます。
この時間差から流体の流速を検出し、流量計本体の断面積と流速をもとに体積流量を算出します。
また流量計本体には圧力センサーを内蔵することにより、ノルマル換算機能に対応しております。



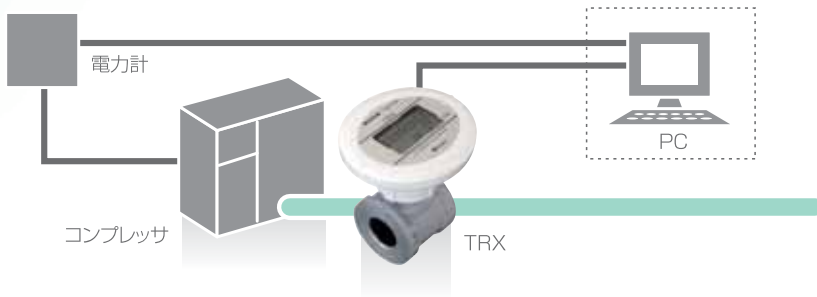
取付例(TRXウエハ式)



アプリケーション例

1.コンプレッサ運転負荷率の「見える化」管理に

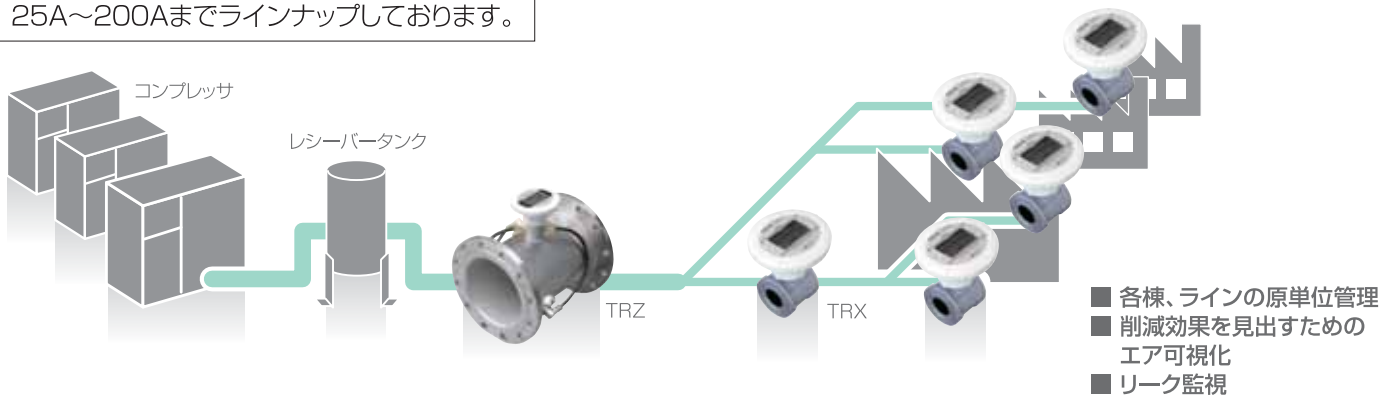
電流出力、接点出力を搭載しております。



データロガー等に取り込んで単位空気当りの消費電力(比動力費)を管理することにより、コンプレッサの効率運転・電力量削減のお役に立てます。

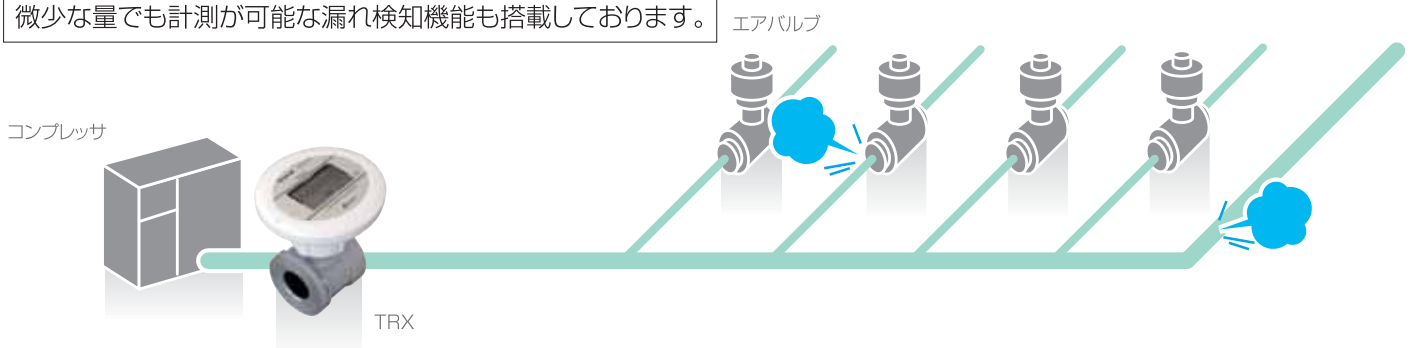
2.工場敷地内の建物毎(A工場、B工場等)のエア使用量を計測して原単位管理に

25A~200Aまでラインナップしております。



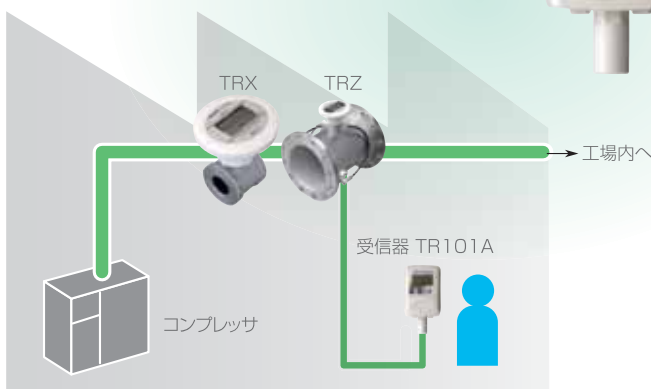
3.工場エアの漏れ検知・対策に

微量な量でも計測が可能な漏れ検知機能も搭載しております。



専用受信器 TR101A

高所に設置された
流量計の管理に!!



仕様

表示 ※1	正流積算値 ^{※2}	0000000000 10桁 単位m ³ または Nm ³
	逆流積算値 ^{※3}	-0000000000 9桁 単位m ³ または Nm ³
	正逆合算積算値 ^{※3}	0000000000 10桁 単位m ³ または Nm ³
	瞬時流量[m ³ /h]	00000 5桁 単位m ³ /h または Nm ³ /h
	瞬時流量[L/min]	0000000 7桁 単位L/min または NL/min
	圧力[KPa]	0000 4桁
	温度[°C]	00.0 3桁
	エラー表示	E-0: 通信線の未接続や断線
		E-1: 流量計の超音波測定エラー
		E-2: 流量計(内蔵電池仕様)の電池電圧低下
E-3: 流量計(内蔵電池仕様)が電池電圧低下かつ超音波測定エラー		
	E-4: 通信線が短絡	
	: 受信器の電池電圧低下	
入力	超音波流量計からの専用電文	
出力	無し	
電源	リチウム電池 電池寿命約10年(環境温度20°Cにおいて)	
設置環境温湿度	-10~60°C 90%RH以下	
ケース材質	ABS樹脂	
構造	IP X3 (防雨型)	
外形寸法	H188×W100×D43	
質量	約250g	

注: 10分ごとに表示データを自動更新。または、手動にて表示データを更新。

※1: ノルマル流量設定時に●が点灯します。

※2: TRXで表示する積算値の整数最上位桁は小数点位置関係のため、受信器に表示・反映されません。

※3: 流量計の設定が逆流測定なしの場合は、逆流積算値及び正逆合算積算値がアンダーバー表示になります。

◎仕様

型式	外部電源仕様	TRX25D-C/4P	TRX32D-C/4P	TRX40D-C/4P	TRX50D-C/4P	TRX65D-C/4P	TRX80D-C/4P	TRZ100D-C/4P	TRZ150D-C/4P	TRZ200D-C/4P	
	内蔵電池仕様	TRX25-C/4P	TRX32-C/4P	TRX40-C/4P	TRX50-C/4P	TRX65-C/4P	TRX80-C/4P	TRZ100-C/4P	TRZ150-C/4P	TRZ200-C/4P	
口径(呼び径)		25A	32A	40A	50A	65A	80A	100A	150A	200A	
電源	外部電源仕様	24VDC±10%、消費電力1.1W以下(消費電流:40mA MAX)									
	内蔵電池仕様	リチウム電池 電池寿命約10年(環境温度20℃において)									
対象流体		空気(主に工場エア)、または窒素(※1) *ご注文時に選択してください。									
流体温度		-10 ~ 60℃、90%RH以下									
使用圧力		0 ~ 1MPa未満(ゲージ圧)									
流量範囲(実流量)※		±0.6 ~ 35m³/h	±1.1 ~ 65m³/h	±1.3 ~ 80m³/h	±2.5 ~ 150m³/h	±4 ~ 240m³/h	±5 ~ 300m³/h	±10 ~ 500m³/h	±24 ~ 1200m³/h	±40 ~ 2000m³/h	
流量測定精度	±2%RS	±3.5 ~ 35m³/h	±6.5 ~ 65m³/h	±8 ~ 80m³/h	±15 ~ 150m³/h	±24 ~ 240m³/h	±30 ~ 300m³/h	±50 ~ 500m³/h	±120 ~ 1200m³/h	±200 ~ 2000m³/h	
	±5%RS	±0.6 ~ 3.5m³/h	±1.1 ~ 6.5m³/h	±1.3 ~ 8m³/h	±2.5 ~ 15m³/h	±4 ~ 24m³/h	±5 ~ 30m³/h	±10 ~ 50m³/h	±24 ~ 120m³/h	±40 ~ 200m³/h	
ローローカットオフ		±0.1m³/h	±0.2m³/h	±0.2m³/h	±0.4m³/h	±0.6m³/h	±0.8m³/h	±2.6m³/h	±5.0m³/h	±9.0m³/h	
ノルマル換算精度		±2.5%RS(500kPa、25℃において)							±2%RS(300kPa以上)		
表示 (ボタン切替)	形式	LCD 7セグメント、(単位、警報表示有) ※警報表示:ALARM1 測定異常、ALARM2 通信回路異常、電池電圧低下異常(内蔵電池仕様)									
	メイン表示	【正流表示モード】 積算流量:00000000.0(Nm³) 9桁、 トリップ積算流量:ト0000000.0(Nm³) 8桁、 瞬時流量:00000.00(NL/min) 7桁						【正流表示モード】 積算流量:000000000.0(Nm³) 10桁、 トリップ積算流量:ト000000000.0(Nm³) 9桁 瞬時流量:000000.0(NL/min) 7桁[200A×10]			
	サブ表示	【正逆流表示モード】 正積算流量:00000000.0(Nm³) 9桁、 逆積算流量:-0000000.0(Nm³) 8桁、 瞬時流量:00000.00(NL/min) 7桁						【正逆流表示モード】 正積算流量:000000000.0(Nm³) 10桁、 逆積算流量:-000000000.0(Nm³) 9桁 瞬時流量:000000.0(NL/min) 7桁[200A×10]			
出力	電流出力	4-20mA(±0.5%FS)、負荷抵抗400Ω以下、上限出力電流22mA 瞬時流量、圧力、温度の出力をボタンにより選択 注)内蔵電池仕様でご使用する場合は、別途電源(24VDC±10%)が必要となります。									
	接点出力	出力範囲(4 ~ 20mA):瞬時流量 0 ~ 0000Nm³/h(正流表示モード)、-0000 ~ 0000Nm³/h(正逆流表示モード) □□□□はボタンによる設定値 圧力 0 ~ 1000kPa、温度 -10 ~ 60℃									
		オープンレイン出力2系統、最大負荷:24VDC 10mA、最大周波数:10Hz、デューティ:35 ~ 65%									
接続方式		Rc1	Rc1-1/4	ウェハ(JIS10Kフランジによる挟み込み)				JIS10Kフランジ			
取付姿勢		水平(LCD表示部が上向き)、または垂直									
接ガス材質		アルミニウム合金、PPS、フロロシリコーンゴム等						ステンレス合金、PPS、フロロシリコーンゴム等			
質量	外部電源仕様	1.5kg	1.4kg	1.0kg	1.2kg	1.4kg	1.7kg	9.8kg	18.1kg	23.9kg	
	内蔵電池仕様	1.7kg	1.6kg	1.1kg	1.3kg	1.6kg	1.8kg	10.0kg	18.3kg	24.1kg	
設置場所		屋内、屋外(保護等級IP64対応)									
保存温度		-20 ~ 70℃、結露なきこと									
適合規格		CEマーキング適合 (EN61000-6-2:2005、EN61000-6-4:2007)									

注1)窒素については、対応口径が25~80Aとなります。

注2)実流量測定設定では、積算流量表示桁数、瞬時流量表示桁数、パルス出力単位が異なります。

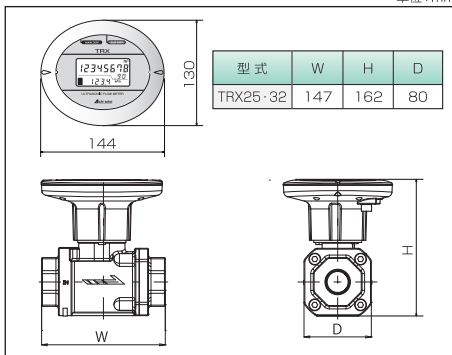
※配管(直管部)条件: 25A・32A 上流側20D以上、下流側5D以上(正逆流表示モードでご使用される場合は上下流側とも20D以上)
40A以上 上流側10D以上、下流側5D以上(正逆流表示モードでご使用される場合は上下流側とも10D以上) 詳しくは支店・営業所へお問合せ下さい。

◎実流量※ - ノルマル流量 換算早見表

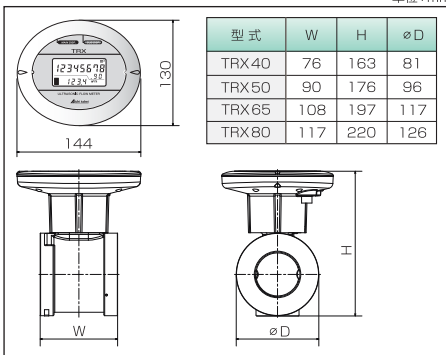
換算条件		25A		32A		40A		50A		65A		80A		100A		150A		200A	
温度(℃)	ゲージ圧(MPa)	最小	最大	最小	最大	最小	最大	最小	最大	最小	最大	最小	最大	最小	最大	最小	最大	最小	最大
20	0.7(Nm³/h)	4.4	260	8.1	480	9.6	590	18	1100	30	1770	37	2210	74	3680	180	8840	290	14700
	0.5(Nm³/h)	3.2	190	5.9	350	7	430	13	800	21	1280	27	1600	53	2670	130	6420	210	10700
30	0.7(Nm³/h)	4.3	250	7.8	460	9.3	570	18	1070	29	1710	36	2140	71	3560	170	8550	290	14250
	0.5(Nm³/h)	3.1	180	5.8	340	6.8	420	12	760	20	1180	26	1520	52	2580	120	6000	200	10000
実流量(m³/h)		0.6	35	1.1	65	1.3	80	2.5	150	4	240	5	300	10	500	24	1200	40	2000

※実流量とは体積流量(非補正流量)を表しています。

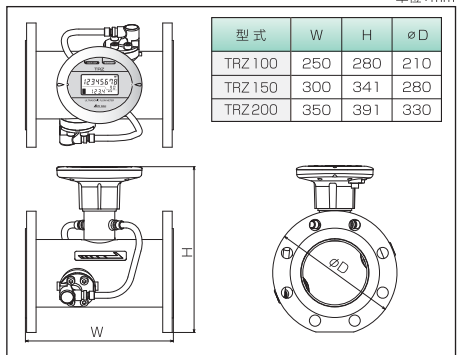
◎外形寸法 25A・32A



40A・50A・65A・80A



100A・150A・200A



当カタログの仕様は、2015年3月現在のものです。

愛知時計電機株式会社
 〒456-8691 名古屋市中区千代一丁目2番70号
 URL: <http://www.aichitokei.co.jp>

お問い合わせは、お近くの各支店、営業所へ

- | | |
|-------------------------|--------------------------|
| 札幌支店 TEL(011) 642-9500 | 名古屋支店 TEL(052) 661-5852 |
| 釧路営業所 TEL(0154) 23-7859 | 金沢営業所 TEL(076) 252-1942 |
| 仙台支店 TEL(022) 258-1181 | 静岡営業所 TEL(054) 237-7168 |
| 青森営業所 TEL(017) 738-7531 | 長野出張所 TEL(026) 254-5677 |
| 盛岡営業所 TEL(019) 646-8836 | 長野出張所 TEL(06) 6305-9052 |
| 東京支店 TEL(03) 3209-0631 | 大阪支店 TEL(06) 6305-9052 |
| 横浜営業所 TEL(045) 661-1491 | 広島営業所 TEL(082) 292-8289 |
| 千葉営業所 TEL(043) 278-9191 | 高松営業所 TEL(087) 851-6664 |
| 大宮営業所 TEL(048) 668-0131 | 岡山営業所 TEL(086) 207-6828 |
| 新潟出張所 TEL(025) 282-5591 | 福岡支店 TEL(092) 534-2050 |
| | 鹿児島営業所 TEL(099) 254-7877 |
| | 宮崎出張所 TEL(0985) 24-2279 |
| | 沖縄出張所 TEL(098) 860-9792 |
| | 国際営業本部 TEL(052) 661-5150 |

お願い

性能改善のため予告なく製品仕様を変更することがありますのでご了承ください。なお古くなったカタログ、資料などは新版をご請求いただくか、当社までお問い合わせください。

更新No. 2.2